

Föreskrifter för futsal 2018/2019, herrar
Fastställda av Svenska Fotbollförbundet den 26 april 2018

Genom beslut av Svenska Fotbollförbundets (SvFF) Representantskap den 1 december 2017 inrättades Tävlingsbestämmelser för futsal (FTB). Dessa föreskrifter – beslutade av SvFF:s Förbundsstyrelse den 26 april 2018 – utgör en komplettering till FTB.

1 kap. – Allmänna bestämmelser

1 § Tävlings- och spelregler

I frågor som inte regleras i dessa föreskrifter gäller FTB och FIFA:s Laws of the game; Futsal (Spelregler för futsal).

Tävlingsstyrelsen i respektive tävling som dessa föreskrifter behandlar har rätt att fatta beslut i frågor som i övrigt inte beaktats i dessa föreskrifter.

Det är förenings, ledares och funktionärs skyldighet att förvissa sig om innehållet i SvFF:s vid varje tid gällande FTB, föreskrifter och övriga tävlingsregler.

2 § Spelarregistrering

Spelare får bara representera den förening där spelaren är registrerad som futsalspelare. Spelare är även behörig att representera föreningen i enlighet med representationsbestämmelserna i 4 kap. FTB.

3 § Serieöversikt m.m.

Svenska Futsalligan (SFL) och div. 1 är förbundsserier och anordnas och administreras av SvFF. SvFF anordnar och administrerar även kvalspelet till SFL samt kvalspelet till div. 1.

SvFF:s Tävlingskommitté (TK) är tävlingsstyrelse för SFL, kval till SFL, div. 1 och kval till div. 1.

Som högsta distriktsserie kan SDF välja att anordna div. 2. För att räknas som div. 2 ska SDF senast den 1 oktober ha anmält till SvFF att man har för avsikt att anordna sådan serie.

I distriktsserierna är SDF-styrelsen, eller av SDF-styrelsen utsett organ, tävlingsstyrelse.

4 § 16 januari-regeln

Vad som föreskrivs i 4 kap. 32 § FTB gäller, utöver i de fall som anges i bestämmelsens andra stycke, i kvalet till SFL och kvalet till div. 1.

2 kap. – Tävlingens genomförande

1 § Speltid

SFL och div. 1

Speltiden är 2 x 20 minuter effektiv tid.

Halvtidspausen får inte överstiga 15 minuter.

En minuts timeout per lag i varje halvlek är tillåtet.

Div. 2 m.m.

I div. 2 är speltiden 2 x 20 minuter (respektive distrikt beslutar om matcherna spelas effektiv eller rullande tid). SDF beslutar vad som gäller i övriga distriktsserier.

Halvtidspausen får inte överstiga 15 minuter.

En minuts timeout per lag i varje halvlek är tillåtet.

2 § Anmälan och behörighet att delta

Följande anmälningstider gäller för respektive tävling.

SFL

Behöriga föreningar ska anmäla sig till deltagande i SFL 2018/2019 på av SvFF anvisat sätt senast den 3 april 2018.

Div. 1

Behöriga föreningar ska anmäla sig till div. 1 på av SvFF anvisat sätt senast den 11 april 2018.

3 § Anmälningsavgift

SFL

Förening är skyldig att före seriestart, till SvFF, erlægga anmälningsavgift om 5 000 kr för deltagande i tävlingen.

Div. 1

Förening är skyldig att före seriestart, till SvFF, erlægga anmälningsavgift om 2 000 kr för deltagande i tävlingen.

4 § Tävlingsmetod och platsfördelning

4.1 SFL

SFL består av 14 lag i en seriegrupp. Varje lag spelar två matcher mot varje annat lag enligt seriemetoden. Seriesegrare är svensk mästare i futsal och kvalificerar sig till UEFA Futsal Champions League. Lag 12–14 flyttas ned till div. 1 inför säsongen 2019/2020.

4.2 Kval till SFL

De sex Lag 1 i respektive seriegrupp spelar kvalomgång 1 fördelat på två trelagsgrupper. Varje lag spelar en match mot varje annat lag i sin grupp. Efter oavgjord match genomförs straffsparkstävling enligt Spelregler för futsal. Resultatet i straffsparkstävlingen ska inte räknas in i tabellen men får i förekommande fall betydelse för spelordningen i kvalomgång 1.

Gruppindelning

Grupp 1: A Norrland – B Norra Svealand – C Södra Svealand

Grupp 2: A Norra Götaland – B Nordvästra Götaland – C Södra Götaland

Kvalomgång 1

Match 1: A – B

Match 2: Förlorande lag i match 1 – C

Om lag A förlorat i match 1 har det laget bortamatch mot lag C

Om lag B förlorat i match 1 har det laget hemmamatch mot lag C

Match 3: Segrande lag i match 1 – C

Om lag A segrat i match 1 har det laget bortamatch mot lag C

Om lag B segrat i match 1 har det laget bortamatch mot lag C

Respektive gruppsegrare går vidare till kvalomgång 2.

Om två eller flera lag har lika poäng avgörs placeringen genom målskillnad, dvs. skillnaden mellan antalet gjorda och insläppta mål. Är målskillnaden lika stor, placeras det lag främst som har gjort flest antal mål. Har lagen gjort lika många mål är lagens inbördes resultat avgörande där vid oavgjord match, resultatet i straffsparkstävlingen är avgörande. Kan placering ändå inte avgöras utses gruppsegraren genom lottning av SvFF:s TK.

Kvalomgång 2

Kvalomgång 2 avgörs genom dubbelmöten. Högst rankat lag är hemmalag i den andra kvalmatchen. Vinnaren i kvalomgång 2 kvalificerar sig till SFL säsongen 2019/2020.

Om antalet poäng och målskillnad, dvs. skillnaden mellan antalet gjorda mål och insläppta mål, är lika efter andra kvalmatchen ska speltiden utsträckas med en förlängning om 2 x 5 minuter. Har matchen ändå inte avgjorts sker avgörande genom straffsparkstävling enligt Spelregler för futsal.

Rankingen i slutspelet baseras på de deltagande lagens seriespel. I första hand jämförs tabellplacering, i andra hand erhållna poäng, i tredje hand målskillnad, dvs. skillnaden mellan antalet gjorda och insläppta mål och därefter flest antal gjorda mål, i jämförelse med antalet spelade matcher i seriespelet. I sista hand utses högst respektive lägst rankat lag genom fri lottning.

4.3 Div. 1

Div. 1 består av sex seriegrupper, varav tre av seriegrupperna består av sju lag och övriga tre av sex lag. Sammansättningen av lag i respektive seriegrupp bestäms utifrån geografisk närhet lagen emellan, med beaktande av samtliga deltagande lags geografiska hemvist.

Varje lag spelar två matcher mot varje annat lag i sin seriegrupp enligt seriemetoden (för avgörande av placering i tävling, se 2 kap. 5 § FTB).

Lag 1 i respektive seriegrupp kvalificerar sig för kvalspel till SFL. Lag 6 och 7 i respektive seriegrupp samt de fyra sämsta lag 5 flyttas ned till div. 2.

För det fall seriegruppen Norrland består av färre än sex lag flyttas det sistaplacerade laget i den seriegruppen samt lag 6 och 7 i övriga seriegrupper ned till div. 2. Därutöver flyttas de tre sämsta icke-direktnedflyttade lagen ned till div. 2. Förbundsstyrelsen, eller den Förbundsstyrelsen bemyndigad, har avseende seriegruppen Norrland rätt att besluta om övriga ändringar beträffande tävlingsformatet för det fall seriegruppen består av färre än sex lag.

Vid fastställande av sämsta lag 5 eller sämsta icke-direktnedflyttade lag jämförs i första hand erhållna poäng, i andra hand målskillnad, dvs. skillnaden mellan antalet gjorda mål och insläppta mål, och därefter minst antal gjorda mål, i jämförelse med antalet spelade matcher. I sista hand utses sämsta lag 5 eller sämsta icke-direktnedflyttade lag genom lottning.

Vid händelse av att vakant plats inte kan tillsättas eller andra förändringar av serierna sker har TK rätt att besluta om förändrade principer för nedflyttning.

Säsongen 2019/2020 består div. 1 av fyra seriegrupper om vardera åtta lag.

4.4 Kval till Div. 1

Till div. 1 kvalificerar sig 4 lag från div. 2, distriktsserier. TK fastställer utformningen av kvältävlingen efter att det beslutats hur många SDF som anordnar div. 2-serier.

4.5 Div. 2 och övriga distriktsserier

Div. 2 får anordnas som en distriktsövergripande serie.

SDF beslutar i övrigt vad som gäller i div. 2 och i övriga distriktsserier.

5 § **Flytt av tävlingsmatch**

Förening, vars spelare utsetts att delta i av SvFF eller SDF anordnad landskamp respektive distriktsmatch eller förberedelser till sådan match, kan om det finns särskilda skäl, få tävlingsmatch flyttad.

Framställning om ändrad speldag ska ha inkommit till SvFF respektive berört SDF inom fyra dagar från det att spelaren mottagit kallelsen.

6 § Vakanser

SvFF får tillsätta vakanta platser i seriespelet fram till och med den 31 augusti. Vakanta platser som uppstår efter den 31 augusti tillsätts endast om särskilda skäl föreligger. För det fall vakant plats inte tillsätts får SvFF:s TK meddela beslut om nytt tävlingsformat.

Om vakans uppstår innan serien fastställts gäller urvalet av lag i hela landet.

Om vakans uppstår efter att serien fastställts gäller urvalet av lag inom det geografiska område vakansen uppstår.

Tillsättningen av vakanta platser sker enligt de principer som framgår av 6.1–4 nedan.

6.1 Seriespelet SFL

Om vakant plats uppstår till följd av att förening uteslutits eller utgått ur tävling tillsätts den vakanta platsen i första hand av "bästa icke-uppflyttade" kvallag från förkvalet, därefter av näst "bästa icke-uppflyttade" kvallag från förkvalet osv. Därefter tillsätts den vakanta platsen i första hand av "bästa icke-uppflyttade" kvallag från kvalet, därefter av näst "bästa icke-uppflyttade" kvallag osv.

Med "bästa icke-uppflyttade" kvallag förstås en jämförelse av under ordinarie speltid i förkvalet respektive kvalet till SFL avgjorda förutsättningar, i första hand jämförs flest antal poäng, i andra hand målskillnad, dvs. skillnaden mellan antalet gjorda mål och insläppta mål, och därefter flest gjorda mål. Om "bästa icke-uppflyttade" kvallag inte kan avgöras enligt ovan, gäller jämförelsen i seriespelet för kvallag från samma serienivå. För kvallag från olika serienivåer gäller i sådant fall att laget från den högre divisionen betraktas som "bästa icke-uppflyttade" kvallag.

6.2 Kvalet till SFL

Om vakant plats uppstår i kvalet till SFL till följd av att något av de segrande lagen i div. 1 uteslutits eller utgått ur kvalet tillsätts den vakanta platsen av det lag som i samma div. 1-serie har placerat sig närmast efter föreningen som har uteslutits eller utgått.

6.3 Div. 1

Om vakant plats uppstår tillsätts den av "bästa icke-uppflyttade" kvallag från kvalet till div. 1, därefter av näst "bästa icke-uppflyttade" kvallag osv. Med "bästa icke-uppflyttade" kvallag förstås en jämförelse av under ordinarie speltid i kvalet till div. 1 avgjorda förutsättningar, i första hand jämförs flest antal poäng, i andra hand målskillnad, dvs. skillnaden mellan antalet gjorda mål och insläppta mål, och därefter flest gjorda mål. Om "bästa icke-uppflyttade" kvallag inte kan avgöras enligt ovan, gäller jämförelsen i seriespelet för kvallagen.

Med undantag från vad som följer av första stycket har Förbundsstyrelsen, eller den Förbundsstyrelsen bemyndigad, rätt att besluta om hur vakant plats i seriegruppen Norrland ska tillsättas.

6.4 Kval till Div. 1

Om vakant plats uppstår till följd av att något av de lag som kvalificerat sig till kvalet till div. 1 uteslutits eller utgått ur kvalet tillsätts den vakanta platsen i första hand av det lag som i samma div. 2-serie har placerat sig närmast efter föreningen som har uteslutits eller utgått osv. I andra hand tillsätts den vakanta platsen med ett lag från SDF utifrån turordningen för SDF baserad på distriktens antal futsalregistrerade spelare vad avser herrar, per den 31 augusti 2018.

7 § Ekonomiska föreskrifter

Hemmalaget ska, i samband med match, betala domararvode enligt fastställda Föreskrifter gällande ekonomisk ersättning till domare, futsal. Föreningarna ansvarar solidariskt för samtliga domarkostnader inom respektive serienivå i enlighet med vad som föreskrivs i 2 kap. 27 § FTB.

Kostnaderna för hallhyra står hemmalaget för.

Gästande förening i Div. 1 serie- och kvalspel erhåller reseersättning enligt nedan ersättningsmodell som fastställts av SvFF:s Förbundsstyrelse.

Från förenings resa enkel väg dras 10 mil bort. Om det reducerade reseavståndet understiger 50 mil betalas 150 kr per mil ut för enkel resa. Om det reducerade reseavståndet överstiger 50 mil betalas 300 kr per mil ut för enkel resa.

Reseersättning utbetalas utan ansökan. Berättigat belopp utbetalas på föreningens plus- eller bankgirokonto.

Reseavstånd uträknas enligt Eniro.se, kortast väg.

3 kap. – Genomförande av match

1 § Arenakrav

Vid sidan av bestämmelserna i 3 kap. FTB gäller de arenakrav och arenarekommendationer som framgår av bilaga A till dessa föreskrifter.

2 § Domare

SFL

Tredomarsystem tillämpas i SFL och i kvalet till SFL. Domaren ska vara elitdomare. Andredomaren ska i första hand vara elitdomare men även div. 1 domare är behörig att vara andredomare. Tredjedomaren får vara div. 1 domare

SvFF:s Domarkommitté (DK) utser domare i SFL och i kvalet till SFL.

Div. 1

Tredomarsystem tillämpas i div. 1 och kvalet till div. 1. Domaren och andredomaren ska vara div. 1-domare medan tredjedomaren får vara distriktsdomare. Om särskilda skäl föreligger får även domaren och andredomaren vara distriktsdomare.

SvFF:s DK utser domare i div. 1 och kvalet till div. 1.

3 § Publikvärdar

Förening ska utse lämpligt antal publikvärdar som, tillsammans med polis, räddningstjänst och övrig arenapersonal, ska bidra med säkerhet och service i samband med matchen.

Förening vars representationslag spelar i SFL ska se till att publikvärdarna har genomgått för befattningen anpassad utbildning i enlighet med SvFF:s instruktioner.

Bilaga A – Arenakrav och arenarekommendationer

Följande bilaga består av arenakrav (SFL och div. 1) samt arenarekommendationer (div. 2, herrar) för säsongen 2018/2019 futsal. TK får medge undantag från arenakraven om särskilda skäl föreligger.

Arenakrav SFL (serie- och finalspel)

1. Fasta eller mobila föremål får inte finnas på ett avstånd närmare än en meter från spelplanens sidlinje. Om något föremål är beläget närmare än en meter från spelplanens kortlinje ska det madrasseras.
2. Målen ska ha ett stabiliserande system som förhindrar dem från att välta. Flyttbara mål får endast användas om de uppfyller det kravet.
3. Fasta markeringar för futsal ska finnas på spelplanen (markeringarna kan bestå av två olika färger)..
4. Det ska finnas ett matchsekretariat innehållande minst två sittplatser.
5. Åskådare ska, via resultattavla eller motsvarande, kunna ta del av matchresultat, matchtid, timeouts och ackumulerade frisparkar och utvisningar. Signalen för period- och matchslut ska ljuda automatiskt.
6. Det ska finnas en högtalaranläggning för speaker och musik.
7. Det ska finnas sittplatser (fasta avbytarbänkar eller lösa stolar) för 15 avbytare och ledare i anslutning till spelplanen.
8. Det ska finnas låsbara omklädningsrum för hemmalag respektive bortalag. Omklädningsrummen ska rymma minst 14 personer.
9. Det ska finnas ett låsbart omklädningsrum för domarna som rymmer minst tre personer.
10. Det ska finnas en lokal för dopingkontroll samt för medicinsk behandling av spelare och domare. Denna lokal får vara ett omklädningsrum som förses med utrustning för första hjälpen.
11. Arbetsrum för media ska finnas. Rummet ska vara utrustat med eluttag samt ha fast eller trådlös tillgång till internet.
12. Arenan ska innehålla minst två permanenta sittplatser för media. Platserna ska vara försedda med så stora arbetsbänkar att det på var och en ryms en bärbar dator, ett anteckningsblock och en mobiltelefon. Strömförsörjning och fast eller trådlös tillgång till internet ska finnas vid varje sittplats.
13. Arenans totala publikkapacitet ska uppgå till minst 300 personer.
14. Det ska finnas tillgång till internetanslutning i arenan.
15. Installerad belysning, i enlighet med föreskriven ordning i SKL:s måttbok, ska finnas för TV-sända matcher.
16. Arenan ska vara utrustad med brandsläckarutrustning, minst en bår och en hjärtstartare.
17. Försäljning och servering ska kunna erbjudas på samtliga delar av arenan där åskådare befinner sig.
18. Vid matcher som klassificeras enligt 3 kap. 13 § FTB bör det vid behov finnas en spelartunnel i arenan.

Arenakrav div. 1, herrar samt kvalet till SFL och kvalet till div. 1

1. Fasta eller mobila föremål som riskerar att medföra skada får inte finnas på ett avstånd närmare än en meter från spelplanens begränsningslinjer. Skulle något föremål finnas närmare än en meter från begränsningslinjerna ska det madrasseras.
2. Målen ska ha ett stabiliserande system som förhindrar dem från att välta. Flyttbara mål får endast användas om de uppfyller det kravet.
3. Fasta eller tejpade markeringar för futsal ska finnas på spelplanen.
4. Det ska finnas ett matchsekretariat innehållande minst två sittplatser.
5. Det ska finnas en högtalaranläggning för speaker och musik.
6. Det ska finnas en matchtidstavla.
7. Det ska finnas sittplatser för 15 avbytare och ledare i anslutning till spelplanen.

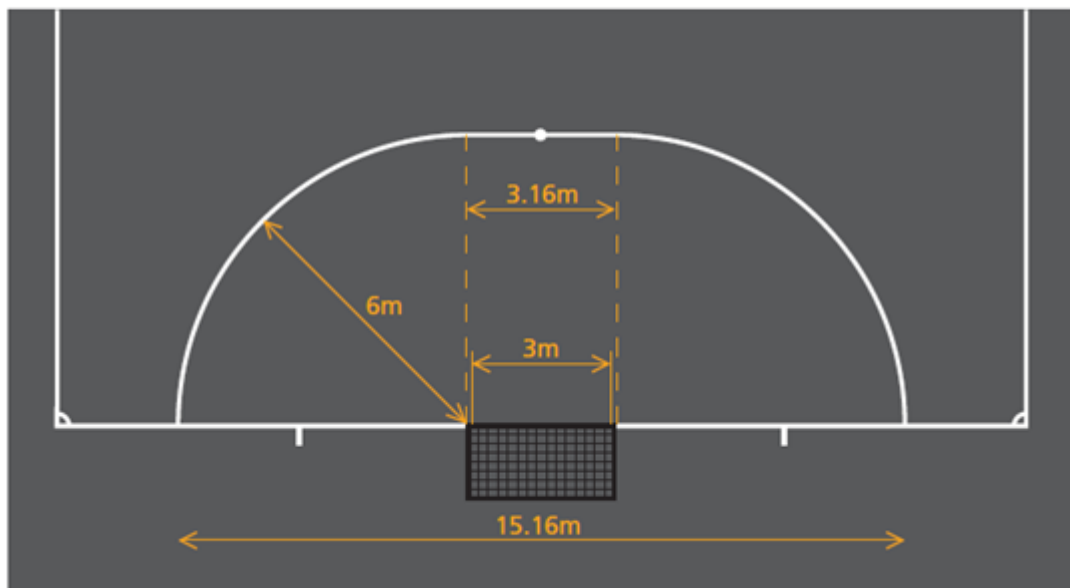
8. Det ska finnas låsbara omklädningsrum för hemmalag respektive bortalag. Omklädningsrummen ska rymma minst 14 personer.
9. Det ska finnas ett låsbart omklädningsrum för domarna som rymmer minst tre personer.
10. Det ska finnas en lokal för dopingkontroll samt för medicinsk behandling av spelare och domare. Denna lokal får vara ett omklädningsrum som förses med utrustning för första hjälpen.
11. Arenans totala publikkapacitet ska uppgå till minst 100 personer.
12. Arenan ska vara utrustad med minst en bår.

Arenarekommendationer div. 2, herrar

1. Fasta eller mobila föremål som riskerar att medföra skada får inte finnas på ett avstånd närmare än en meter från spelplanens begränsningslinjer. Skulle något föremål finnas närmare än en meter från begränsningslinjerna ska det madrasseras.
2. Målen ska ha ett stabiliserande system som förhindrar dem från att välta. Flyttbara mål får endast användas om de uppfyller det kravet.
3. Fasta eller tejpade markeringar för futsal på spelplanen.
4. Matchsekretariat innehållande minst två sittplatser.
5. Det ska finnas sittplatser (fasta avbytarbänkar eller lösa stolar) för 15 avbytare och ledare i anslutning till spelplanen.
6. Låsbara omklädningsrum för hemmalag respektive bortalag.
7. Låsbart omklädningsrum för domarna.
8. Matchtidstavla.

Bilaga B - Spelplanens utformning

Penalty area



Pitch dimensions

